



# FEN BİLİMLERİ ETKİNLERİ

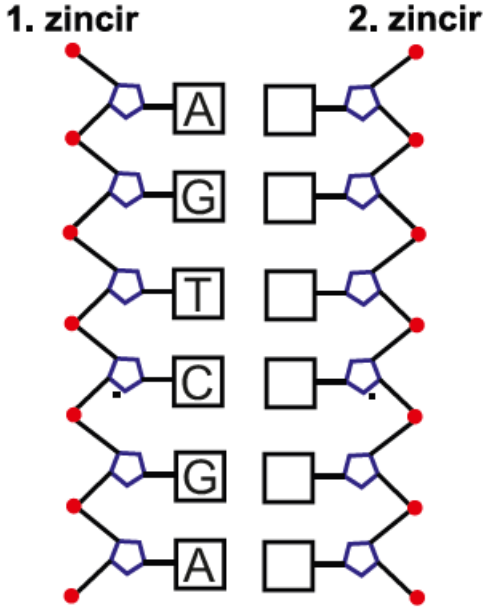


Adı Soyadı: ..... Sınıfı:...../.....

Fenmerkezi.com  
Fen Bilimleri Hazırlık Sitesi

## DNA ve Genetik Kod

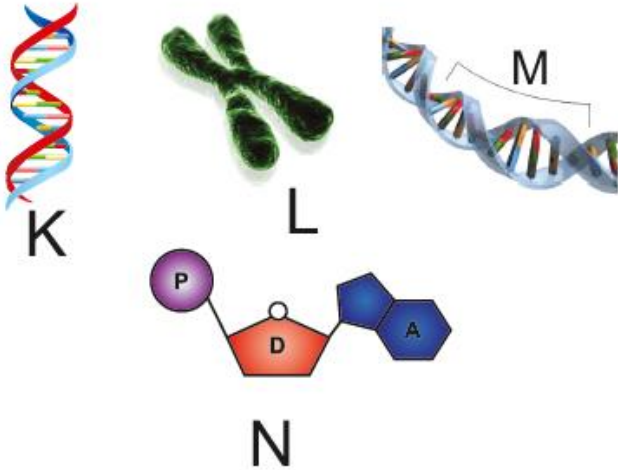
1.



Yukarıdaki DNA modelindeki 2. zincirdeki organik baz sırası nasıl olmalıdır?

**Cevap:**

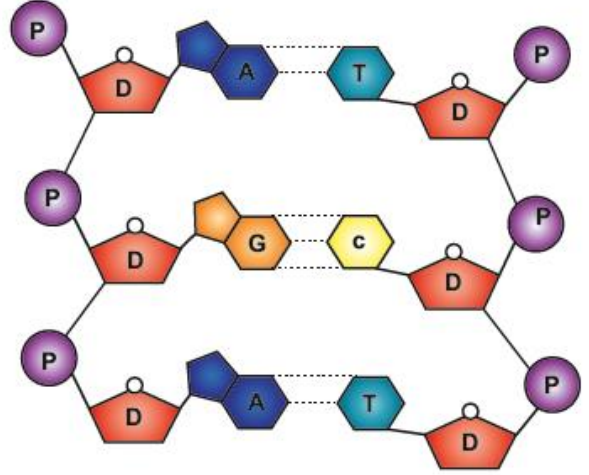
2.



Yukarıda verilen yapıları gerçek boyutlarında düşünerek büyükten küçüğe doğru sıralayınız?

**Cevap:**

3.



Yukarıdaki DNA modeline göre;

a) Kaç tane nükleotit vardır?

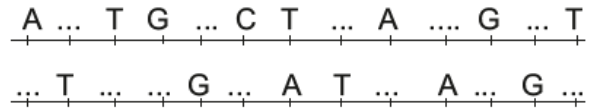
b) Kaç tane fosfat vardır?

c) Kaç tane organik baz vardır?

d) Kaç tane şeker vardır?

4.

Aşağıdaki DNA molekülündeki boş bırakılan yerleri uygun şekilde doldurunuz?

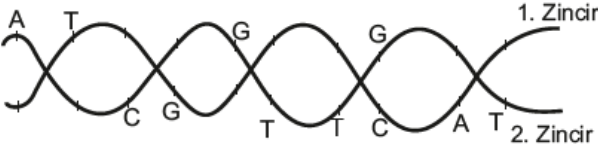


Sami YERİŞİLİYURĞI



5.

Aşağıdaki DNA modeline göre;



a) 1. zincirin baz dizilimini yazınız?

.....

b) 2. zincirin baz dizilimini yazınız?

.....

6.

Sembolü	Adı	Sayısı
	Adenin bazı	15
	Timin bazı	30
	Guanin bazı	35
	Sitozin bazı	20
	Fosfat	90
	Deoksiriboz şeker	80

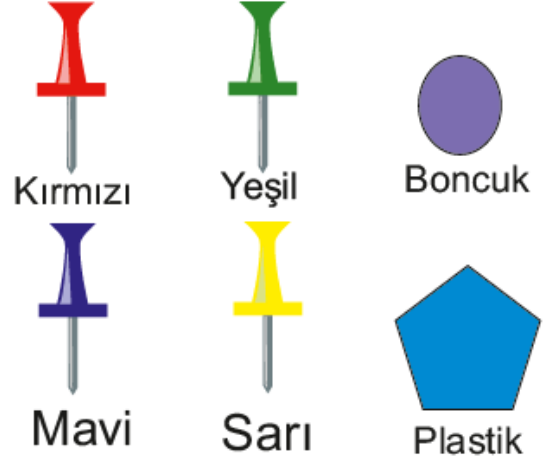
a) Yukarıda verilen bilgilere göre en fazla kaç tane nükleotit yazılabilir?

.....  
.....  
.....

b) Yukarıda verilen bilgilere göre kaç nükleotitli DNA molekülü yazılabilir?

.....  
.....  
.....

7.



Bir öğrenci 50 kırmızı, 20 yeşil, 40 mavi ve 30 sarı raptiye, 60 boncuk ve 100 adet plastik parçası kullanarak DNA modeli yapmak istiyor. Buna göre en fazla kaç nükleotitli DNA modeli hazırlayabilir? ( Raptiyeler organik bazı, boncuklar fosfatı ve plastik deoksiriboz şekerini temsil etmektedir.)

Cevap:

.....